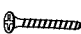
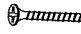
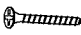
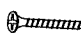
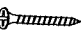
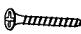
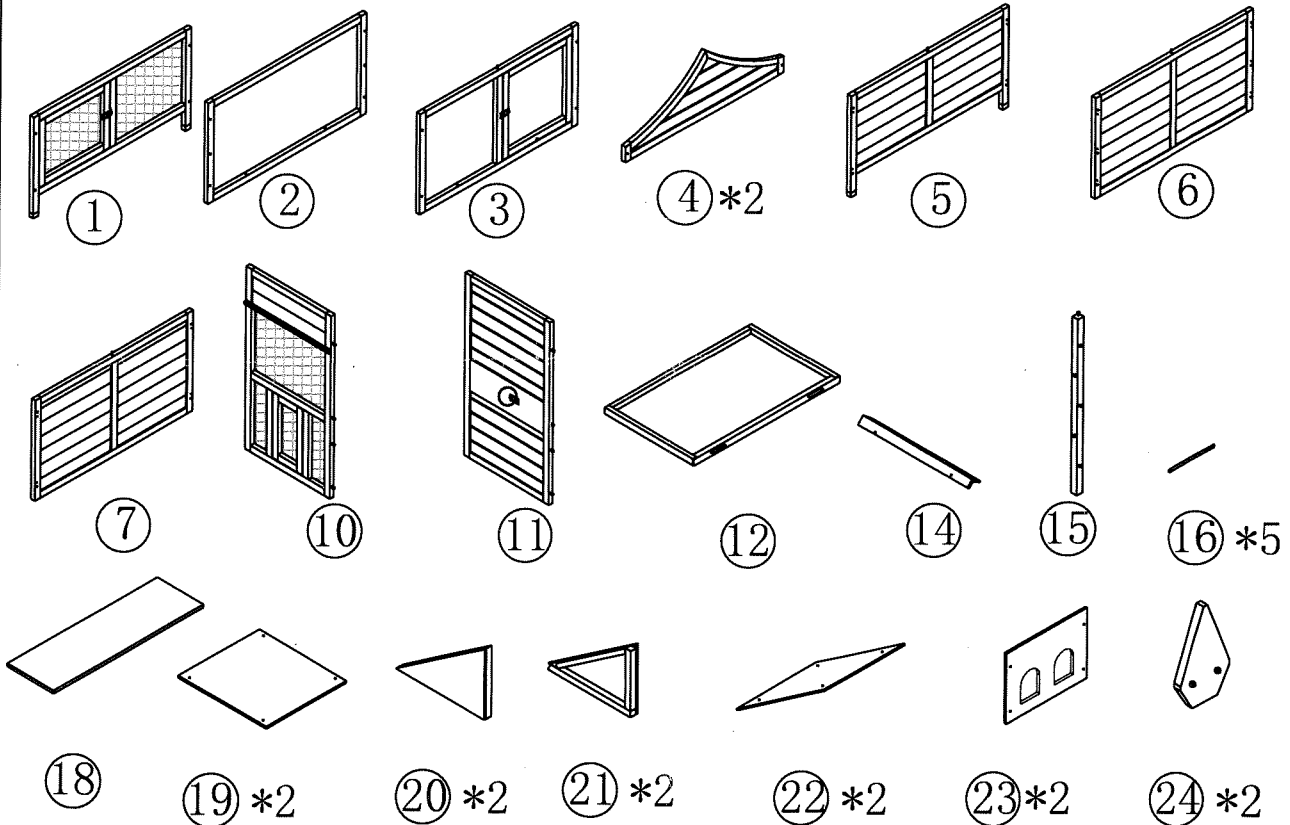




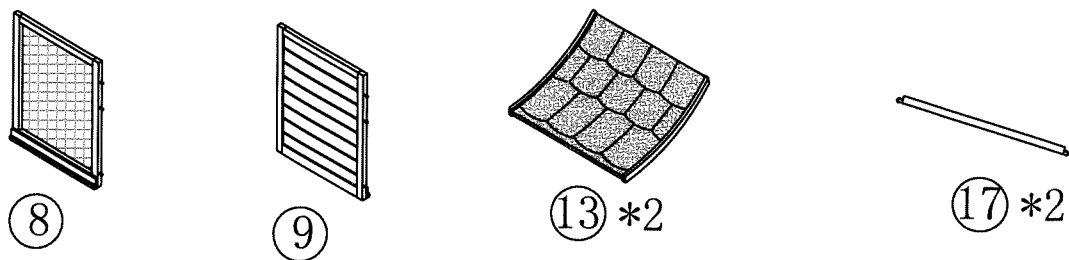
**Dsp international b.v.**  
wholesale import

## Voliere Julio Instructions

- |  |  |
|--|--|
| (A)  3.5*50 6+1PCS  | (D)  3.5*25 8+1PCS  |
| (B)  3.5*40 32+1PCS | (E)  3.0*25 5+1PCS  |
| (C)  3.5*30 8+1PCS  | (F)  3.0*16 24+1PCS |



### Contents box 1

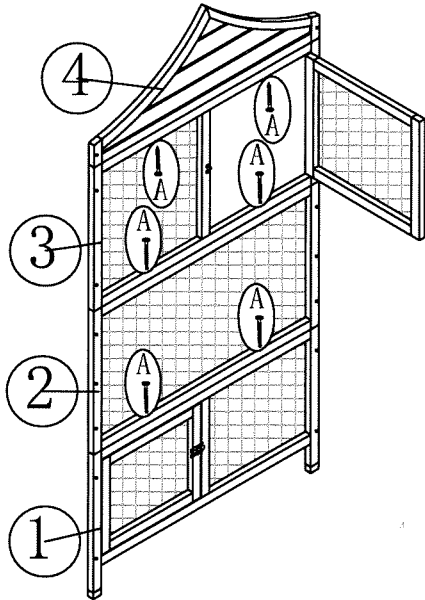


### Contents box 2

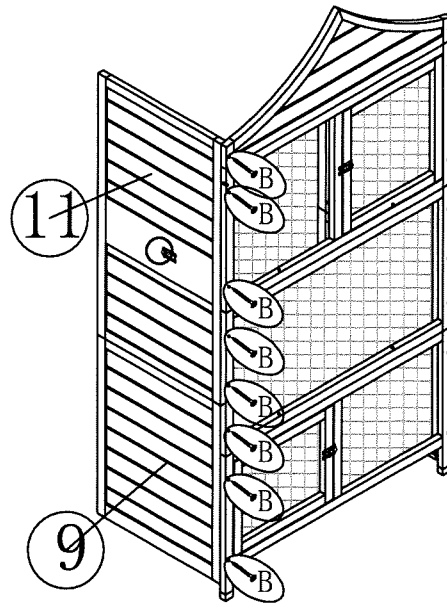


Dsp international b.v.  
wholesale import

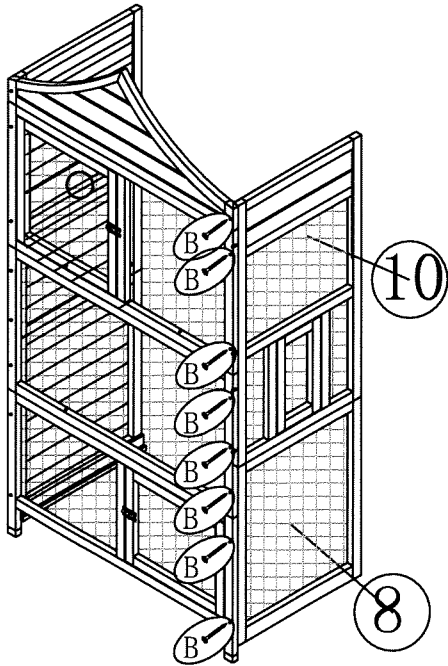
# Voliere Julio Instructions



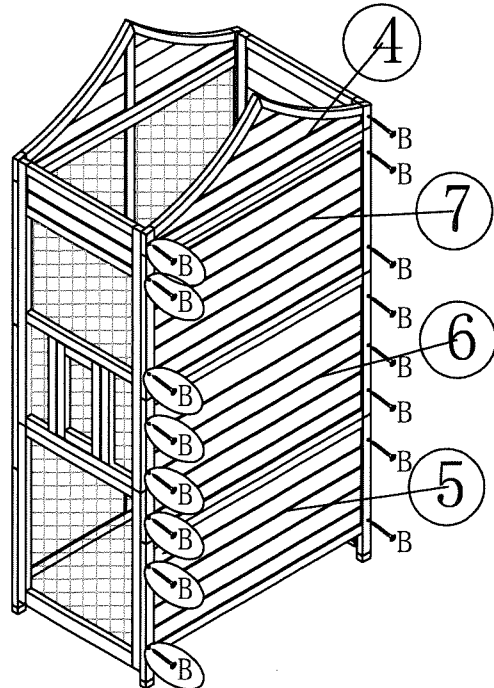
STEP1 (A)  3.5\*50 6PCS



STEP2 (B)  3.5\*40 8PCS



STEP3 (B)  3.5\*40 8PCS

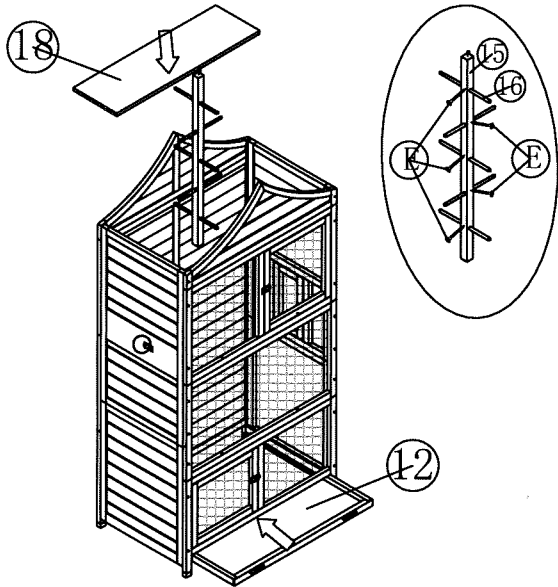


STEP4 (B)  3.5\*40 16PCS

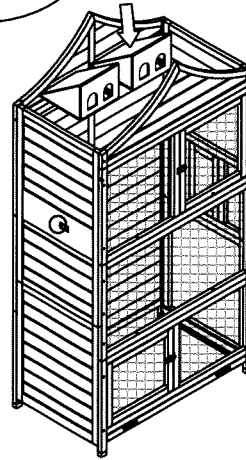
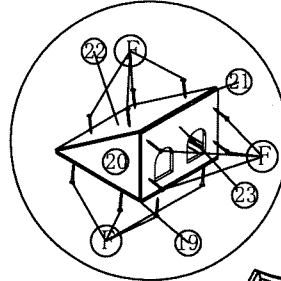


**Dsp international b.v.**  
wholesale import

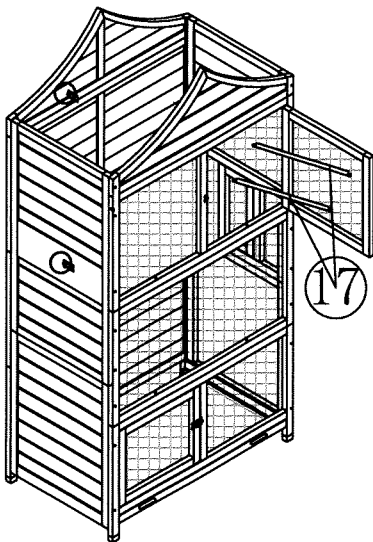
# Voliere Julio Instructions



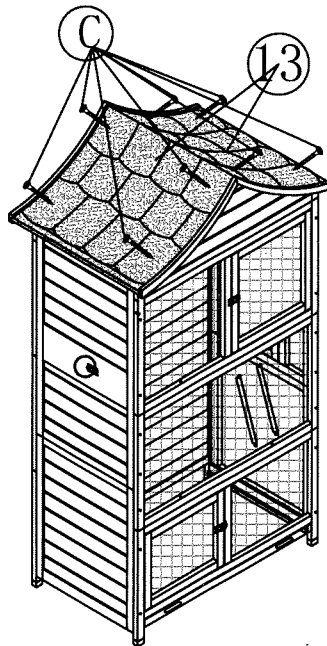
STEP5 **E** 3.0\*25 5PCS



STEP6 **F** 3.0\*16 24PCS

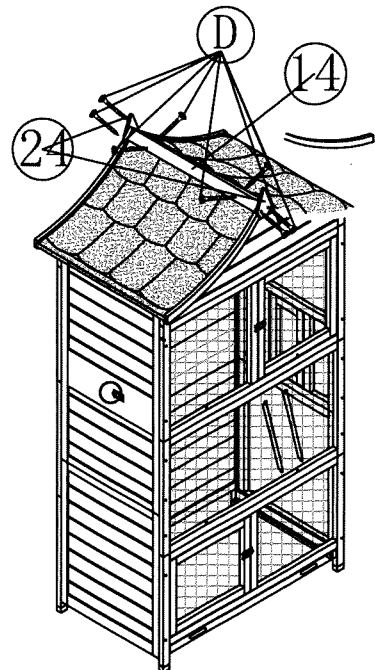


STEP7



STEP8

**C** 3.5\*30 8PCS



STEP9

**D** 3.5\*25 8PCS